

Przeznaczenie:

Siłownik roboczy stosowany jest w układzie hamulca silnikowego do odcinania dopływu paliwa. Może być stosowany również do przełączania lub uruchamiania innych urządzeń.

Działanie:

Sprężone powietrze dopływa z zaworu uruchamiającego do przyłącza 1 siłownika, powodując wysunięcie tłoczyska. Wysunięcie tłoczyska jest równe wielkości skoku, a wytworzona w ten sposób siła nacisku przenosi się na mechanizm odcinający. Po odpowietrzeniu siłownika poprzez zawór uruchamiający, następuje pod wpływem sprężyny ruch powrotny tłoczyska.

Obsługa:

Siłownik nie wymaga specjalnej obsługi w trakcie eksploatacji.

Montaż:

Siłownik należy montować wahlwie za pomocą sworznia, a tłoczek połączyć z urządzeniem, które ma być uruchamiane. W czasie zabudowy siłownika należy zwrócić uwagę na to, aby na zewnątrz siłownika znajdował się zderzak ograniczający skok.

Purpose:

Actuator is used in engine brake system for the cutting of fuel supply. This device also may be used for switching or actuation of other units.

Operation:

Compressed air flows from actuating valve to port 1 of actuator and it causes the shift of piston rod. This shift equals to the length of stroke and produced in this way force is transmitted to cutting mechanism. After venting of actuator through the actuating valve it occurs the back motion of piston rod as a result of spring tension.

Maintenance:

Actuator does not require any special maintenance during operation.

Assembly:

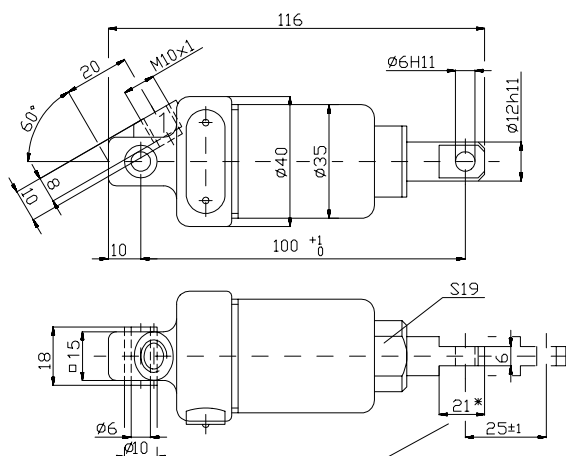
Actuator should be installed in self aligning manner by means of pin and piston rod should be connected with the unit which is to be actuated. During installation of actuator attention should be paid to have the stroke limiter on the actuator outer side.

Dane techniczne / Specification

Czynnik pracy / Working medium		powietrze / air
Ciśnienie pracy / Operating pressure	MPa	max. 0,8
Temp.zakres pracy / Temp. range of operation	°C	-40÷+80
Średnica cylindra / Diameter of cylinder	mm	Ø30
Masa / Mass	kg	0,30
Przyłącze / Port 1	mm	M10x1

Odmiany / Variations:

Odmiana Variation	Wyposażenie Equipment
71 14 011 0	
71 14 050 0	Osłona tłoczyska Rod cover



* dla odmiany/in variation 71 14 050 0 - 14 mm

Charakterystyka pracy / Performance characteristic:

Wykres pracy siłownika przy ciśnieniu 0,45 MPa
Diagram - Actuator work at pressure 0,45 MPa

