

Przeznaczenie:

Siłownik roboczy stosowany jest w układzie hamulca silnikowego do uruchamiania przepustnicy. Może być stosowany również do przełączania lub uruchamiania innych urządzeń.

Działanie:

Sprężone powietrze dopływa z zaworu uruchamiającego do przyłącza 1 siłownika, powodując wysunięcie tłoczyska. Wysunięcie tłoczyska jest równe wielkości skoku, a wytworzona w ten sposób siła powoduje uruchomienie przepustnicy. Po odpowietrzeniu siłownika poprzez zawór uruchamiający, następuje pod wpływem sprężyn ruch powrotny tłoczyska.

Obsługa:

Siłownik nie wymaga specjalnej obsługi w trakcie eksploatacji.

Montaż:

Siłownik należy montować wahlwie za pomocą sworznia, a tłoczysko połączyć z urządzeniem, które ma być uruchamiane. W czasie zabudowy siłownika należy zwrócić uwagę na to, aby na zewnątrz siłownika znajdował się zderzak ograniczający skok.

Purpose:

Actuator is used in engine brake system for throttle actuation. This actuator can be used for switching or actuation of other units.

Operation:

Compressed air flows from actuating valve to port 1 of actuator and it causes the shift of a piston rod. This shift equals to the stroke length and produced in this way force actuates the throttle. After venting of actuator through the actuating valve the back motion of piston rod is done as a result of springs tension.

Maintenance:

Actuator does not require any special maintenance during operation.

Assembly:

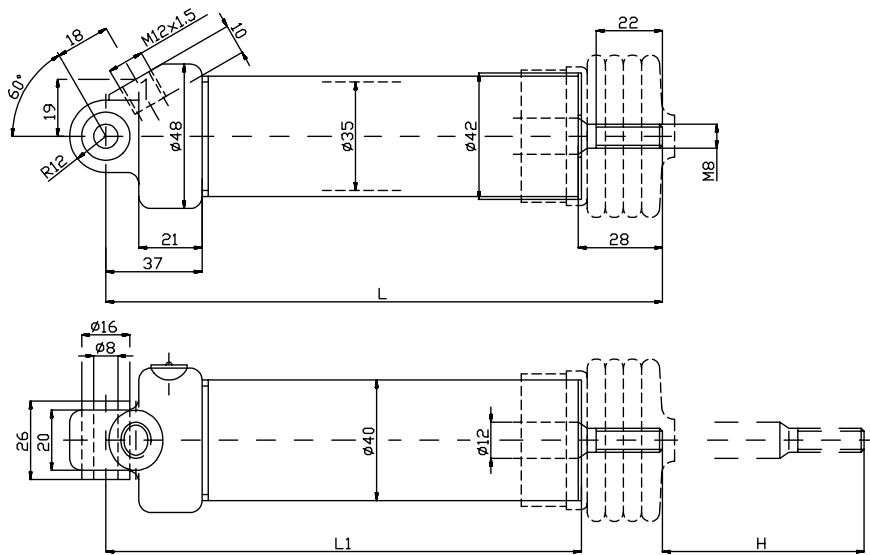
Actuator should be installed in self aligning manner by means of pin and piston rod should be connected with the unit which is to be actuated. During installation of actuator attention should be paid to have the stroke limiter on the actuator outer side.

Dane techniczne / Specification

Czynnik pracy / Working medium		powietrze / air
Ciśnienie pracy / Operating pressure	MPa	max. 1,0
Temp.zakres pracy / Temp. range of operation	°C	-40÷+80
Średnica cylindra / Diameter of cylinder	mm	Ø35
Masa / Mass	kg	odmiany/variation
Przyłącze / Port 1	mm	M12x1,5

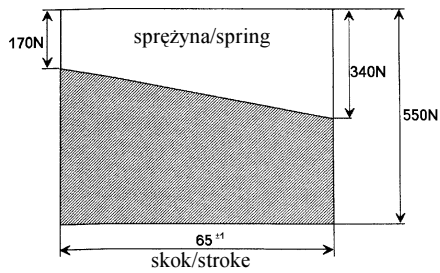
Odmiany / Variations:

Odmiana Variation	Skok Stroke [mm]	Wykres Diagram	Masa Mass [kg]	L	L ₁
71 15 021 0	65 ±1	1	0,70	185	158
71 15 050 0	85 ±1	2	0,80	228	182



Charakterystyki pracy / Performance characteristics:

1 Wykres pracy siłownika przy ciśnieniu 0,6 MPa
Diagram - Actuator work at pressure 0,6 MPa



2 Wykres pracy siłownika przy ciśnieniu 0,45 MPa
Diagram - Actuator work at pressure 0,45 MPa

