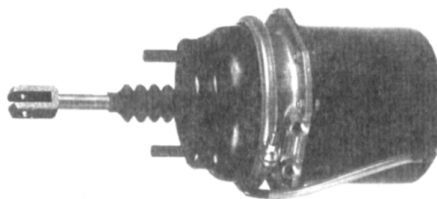
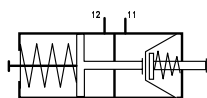


Siłownik membranowo-sprężynowy 24/24” Diaphragm-spring actuator 24/24”

79 60



Przeznaczenie:

Siłownik membranowo-sprężynowy stosowany jest w powietrznych układach hamulca zasadniczego, pomocniczego i postojowego. Ma on za zadanie wytworzenie siły hamowania na kołach pojazdu. Efekt hamowania uzyskuje się przez wzrost ciśnienia w układzie hamulca zasadniczego (działanie części membranowej) lub spadek ciśnienia w układzie hamulca pomocniczego i postojowego (działanie części sprężynowej). Konstrukcja siłownika zapewnia zgodnie z przepisami międzynarodowymi uruchamianie hamulców postojowych wyłącznie na drodze mechanicznej. Siłownik posiada mechaniczne urządzenia do awaryjnego zwalniania blokady kół.

Działanie:

Przyłącze 11 siłownika połączone jest z układem hamulca zasadniczego, a przyłącze 12 z układem hamulca pomocniczego i postojowego. W czasie jazdy przyłącze 11 jest odpowietrzone, a przyłącze 12 napowietrzone. Podczas hamowania hamulcem zasadniczym napowietrzone jest przyłącze 11, wysuwa się tłoczek, które poprzez połączone do niego dźwignie uruchamia hamulce kół. Przy odpowietrzeniu przyłącza 11 tłoczek pod wpływem sprężyny wraca do położenia wyjściowego. Działanie części membranowej siłowników jest niezależne od działania części sprężynowej. Podczas uruchamiania hamulca pomocniczego następuje spadek ciśnienia w przyłącze 12 co powoduje zmniejszenie nacisku na ściśniętą sprężynę znajdującą się wewnątrz części sprężynowej siłownika. Odciążona sprężyna rozpręża się i wysuwając tłoczek uruchamia hamulce kół. Przy całkowitym odpowietrzeniu przyłącza 12 uzyskuje się maksymalną siłę hamowania. W przypadku awarii układu hamulcowego możliwe jest odhamowanie pojazdu poprzez wykręcenie śruby luzującej siłownika.

Obsługa:

Siłownik nie wymaga specjalnej obsługi w trakcie eksploatacji. Minimum co dwa lata eksploatacji siłownik należy rozmontować, oczyścić a jeżeli potrzeba wymienić zużyte części i ponownie zmontować.

Montaż:

Siłownik należy montować pionowo, tłoczką w dół lub z przechyleniem od pionu max. 30°, zachowując pełną powierzchnię przylegania, a także by śruby mocujące były w położeniu pionowym jedna nad drugą z max. odchyleniem 30° w obie strony. Należy zapewnić możliwość wykręcenia śruby luzującej dla odblokowania kół w przypadku awarii układu hamulcowego. Najlepsze przenoszenie siły jest wtedy, gdy dźwignia rozpieraka i tłoczek w połowie skoku tłoka tworzą kąty prosty. Ramię dźwigni nie może być mniejsze niż 98 mm.

Purpose:

Diaphragm-spring actuator is used in air service brake, secondary brake and parking brake systems. This actuator serves for generation of brake force on vehicle wheels. The braking effect is obtained by pressure increase in service brake system (operation of diaphragm part) or the drop of pressure in secondary and parking brake system (operation of spring part). Design of actuator provides, according to international regulations the operating of parking brake only in a mechanical way. Actuator is equipped with mechanical device for emergency releasing the blocking of wheels.

Operation:

The port 11 of actuator is connected with service brake system but the port 12 is connected with secondary and parking brake system. During driving the port 11 is vented but the port 12 is loaded. During braking by service brake the port 11 is loaded, the piston rod goes forward and through levers connected to it actuates brakes of wheels. During the venting of port 11 the piston rod returns to original position as a result of tension force of spring. Operation of diaphragm part of spring brake actuator is independent of spring part of this actuator. During actuation of secondary brake the drop of pressure in the port 12 of actuator takes place and this results in decrease of pressure on the spring which is inside of spring part the actuator. The released spring extends and pulling the piston rod forward the actuating brakes of wheels. On full venting of the port 12 max. force of braking is obtained. In the case of failure of brake system releasing of vehicle brakes by means of unscrewing of releasing screw is possible.

Maintenance:

Actuator does not require any special maintenance during operation.

Assembly:

Actuator should be mounted vertically, with piston rod directed to bottom or with tilt max 30°, maintaining the full contact surface. The fixing screws should be in vertical positions with max tilt 30° in both directions. In case of failure the possibility of unscrewing the release screw for wheels unblocking should be provided. The best force transmission is done when the lever and piston rod make right angle in the middle of piston's stroke. The lever arm cannot be shorter than 98 mm.

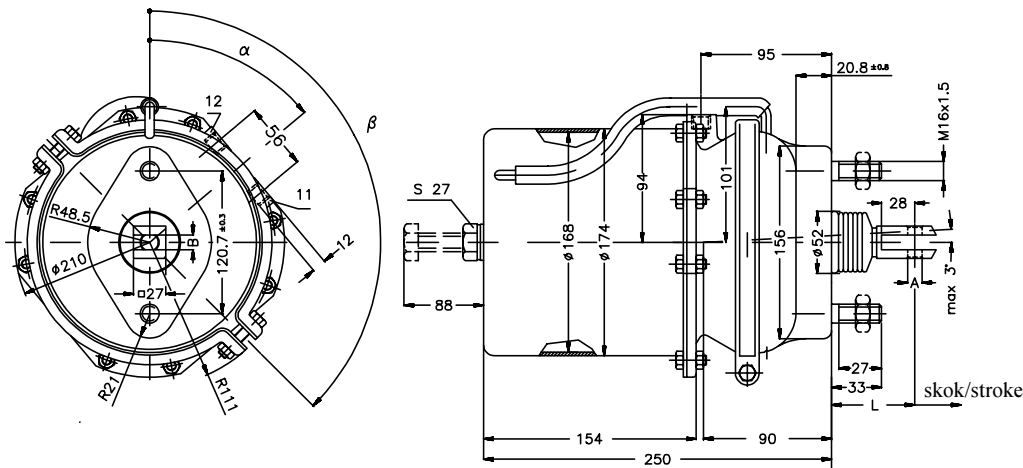
Dane techniczne / Specification

Czynnik pracy / Working medium		powietrze/air
Ciśnienie pracy / Operating pressure	MPa	max. 0,8
Temp.zakres pracy / Temp. range of operation	°C	-40÷+80
Skok siłownika membranowego / Stroke of diaphragm actuator	mm	57
Skok siłownika sprężynowego / Stroke of spring actuator	mm	67
Odchylenie tłoczyska / Tilt of piston rod	°	3
Moment dokręcenia nakrętek / Torque of nuts	Nm	120 ⁺³⁰
Moment dokręcenia śruby luzującej / Screwing torque in of releasing screw	Nm	40÷50
Moment odkręcenia śruby luzującej / Unscrewing torque of releasing screw	Nm	10÷25
Masa / Mass	kg	~10,5
Przylączy / Ports 11, 12	mm	M16x1,5

Odmiany / Variations:

Odmiany Variation	α [°]	β [°]	A [mm]	B [mm]	L [mm]
79 60 016 0	0	135	Ø14H8	14B12	85
79 60 029 0*	0	90	Ø14H8	14B12	278
79 60 032 0	300	165	Ø14H8	14B12	85
79 60 033 0	60	15	Ø14H8	14B12	85

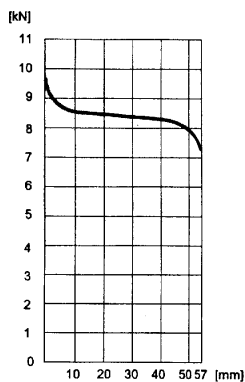
* Przylączy/Ports:
gwint zewnętrzny M22x1,5 / outside thread M22x1,5



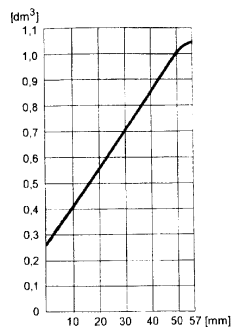
Charakterystyki pracy / Performance characteristics:

Część membranowa / Diaphragm part

Wykres zależności siły od skoku
przy ciśnieniu 0,6 MPa
Diagram - Force vs stroke at
pressure 0,6 MPa



Wykres pojemności
w zależności od skoku
Diagram - Volume
vs stroke



Część sprężynowa / Spring part

Wykres zależności siły od skoku
przy ciśnieniu zwalniania 0,51^{±0,03} MPa
Diagram - Force vs stroke
at releasing pressure 0,51^{±0,03} MPa

